



PÁ-CARREGADEIRA | 422ZX

Peso operacional: 12.000 kg | Potência do motor: 130 hp / 95,6 kW | Carga de tombamento a 40° em giro total: 6.600 kg | Capacidade da caçamba: 1,7 a 2,1 m³



DURABILIDADE E QUALIDADE PARA A CONSTRUÇÃO.

A JCB 422ZX FOI PROJETADA PARA ENFRENTAR QUALQUER TIPO DE TRABALHO, DO LEVE AO PESADO. ESTA MÁQUINA FOI SUBMETIDA A TESTES DE ALTAS CARGAS E TEMPERATURA E FOI PROJETADA PARA GARANTIR ALTA PERFORMANCE COM BAIXO CUSTO OPERACIONAL.

Para as aplicações severas, executamos testes de carga nas mais duras situações de escavação e descarga. Isso significa que todas as estruturas são capazes de executar as tarefas mais pesadas por milhares de horas.



Testes extremos, extrema durabilidade.

1 Como clientes do mundo inteiro usam a JCB 422ZX, nós a testamos com rigor em climas que vão de -20°C a 50°C. Seu motor JCB DIESELMAX Mar-I possui um excelente sistema de filtragem para lidar com as variações de qualidade dos combustíveis.

2 A JCB emprega os mais avançados processos de fabricação e montagem para produzir componentes da mais alta qualidade e durabilidade.

3 O sistema elétrico com certificação IP69 protege os conectores contra penetração de água e poeira. Proteções adicionais para aplicações severas estão disponíveis no seu distribuidor mais próximo.

4 A 422ZX está equipada com eixos e transmissão testados e aprovados.

A articulação central conta com rolamentos de roletes cônicos duplos bem como um robusto conjunto de pinos e buchas. As mangueiras e os cilindros hidráulicos da direção estão posicionados acima do pivô, para maior proteção contra possíveis danos.



POTÊNCIA E PRODUTIVIDADE.

PARA GARANTIR QUE A 422ZX OBTENHA MAIOR PRODUTIVIDADE E MENOR CONSUMO, NÓS A EQUIPAMOS COM UM TREM DE FORÇA E BRAÇO DA CARREGADEIRA INCRIVELMENTE EFICIENTES, TESTADOS E CONFIÁVEIS. NO CENTRO DISSO TUDO ESTÁ O MOTOR JCB DIESELMAX, MUNDIALMENTE CONHECIDO, ENTRE OUTRAS COISAS, POR DESENVOLVER POTÊNCIA E TORQUE IDEAIS EM BAIXAS ROTAÇÕES E COM MENOR CONSUMO DE DIESEL.

Onde a potência e a eficiência se encontram.

- 1 combinação de um motor JCB DIESELMAX com eixos e transmissão perfeitamente projetados resulta em uma excepcional capacidade de tração de escavação/ carregamento.
- 2 Projetamos e desenvolvemos motores JCB DIESELMAX em nossa moderníssima fábrica na Inglaterra desde 2005. Com dezenas de milhares de unidades em serviço ao redor do mundo, temos uma formidável reputação de desempenho e confiabilidade.
- 3 A transmissão é do tipo Powershift com 4 marchas a frente e 3 marchas a ré, totalmente automática.
- 4 A 422ZX possui eixos com bloqueio de diferencial do tipo LSD, com limitador de patinação de atuação automática, para proporcionar tração máxima em qualquer tipo de terreno.

O formato em Z do braço da carregadeira da 422ZX produz força de desagregação máxima e maior alcance para carregamentos.

Utilizamos um circuito hidráulico simples porém altamente confiável, que consiste de duas bombas de engrenagens. O versátil bloco de válvulas opcional de três carretéis, permite usar acessórios como garras e caçambas com garras.



SEGURANÇA E CONFORTO DO OPERADOR.

PARA QUE SUA MÁQUINA PRODUZA O MÁXIMO, SEU OPERADOR TAMBÉM PRECISA PRODUZIR O MÁXIMO. É POR ISSO QUE PROJETAMOS A 422ZX COM UMA CABINE SEGURA E CONFORTÁVEL.

O local de trabalho perfeito.

1 A cabine da 422ZX atende totalmente às normas EN ISO 3471:2008 (ROPS) e EN ISO 3449:2008 (FOPS).

2 Cabine com ar-condicionado e aquecedor, predisposição para som, assento com suspensão regulável, apoio de cabeça e braço, janelas deslizantes em ambos os lados. Tudo para que o operador fique o mais confortável e alerta possível, tornando-o mais produtivo.

Os servo-controles da carregadeira 422ZX são extremamente precisos e proporcionam uma operação suave e com mínimo esforço. Conta ainda com botão kick-down, desacoplamento da transmissão e função de flutuação da caçamba.

3 A visibilidade total é excelente. Uma moderna cabine montada no chassi traseiro com grandes áreas envidraçadas e colunas estreitas proporcionam uma visão clara, principalmente da caçamba.

4 Degraus largos e inclinados, somados às alças de apoio ergonômicas tornam seguro e fácil o acesso à cabine.



MÁXIMA PRODUTIVIDADE.

ENTENDEMOS QUE VOCÊ QUER SUAS MÁQUINAS TRABALHANDO O TEMPO TODO LONGE DA OFICINA. POR ISSO PROJETAMOS E CONSTRUÍMOS A 422ZX, PARA PROPORCIONAR O MÁXIMO TEMPO PRODUTIVO.

Máxima produtividade

Os intervalos de troca de óleo e filtro da 422ZX são longos, para uma maior disponibilidade operacional.

5 Com painéis laterais e painel traseiro tipo asa de gaivota, a manutenção, acesso aos radiadores e verificações diárias não poderiam ser mais fáceis e simples. Os pontos de teste de pressão remotos são acessíveis e de fácil manuseio. O bloco de válvulas é prontamente acessível pelo painel de acesso dianteiro.

6 As alças no teto da cabine tornam a limpeza do vidro e a montagem do farol rotativo segura e facilitada para o operador.

7 A caixa de ferramentas colocada numa posição conveniente proporciona uma armazenagem segura e de fácil acesso.

8 Verificações diárias a partir do chão e visores de níveis permitem fazer as verificações com facilidade e segurança.

9 A 422ZX tem freios a disco em banho de óleo para maior durabilidade e eficiência. Os freios estão localizados nas extremidades dos eixos para rapidez e facilidade de manutenção.

10 Conjunto de refrigeração simples com os radiadores principais montados lado a lado facilitam a limpeza e geram menor custo de manutenção.

	INTERVALOS DE SERVIÇO ESTENDIDOS
Óleo do motor e filtro	Cada 500 horas
Óleo do hidráulico	Cada 2000 horas
Filtro do hidráulico	Cada 500 horas (100hs - apenas na 1ª troca)
Óleo da transmissão e filtro	Cada 1000 horas (500hs - apenas na 1ª troca)
Óleo dos eixos	Cada 1000 horas (500hs - apenas na 1ª troca)

* Intervalos de serviço podem variar conforme local e tipo de aplicação.



LIVELINK, TRABALHE COM INTELIGÊNCIA.

JCB LIVELINK É UM SISTEMA DE SOFTWARE INOVADOR QUE PERMITE MONITORAR E GERENCIAR SUAS MÁQUINAS REMOTAMENTE – ON-LINE, POR E-MAIL OU PELO CELULAR.

Benefícios de produtividade e custo – A informação de localização da máquina pode melhorar a eficiência da frota e poderá reduzir os custos com seguros, uma cortesia da segurança adicional oferecida pelo LiveLink.



LIVELINK

Benefícios de manutenção – Gerencie facilmente a manutenção da máquina. O monitoramento exato das horas trabalhadas e alertas de serviço melhoram o planejamento da manutenção e ajudam você a administrar sua frota. Os históricos de manutenção também estão disponíveis para visualização e acompanhamento online.

Benefícios de segurança – Os alertas de delimitação geográfica em tempo real do LiveLink avisam você quando máquinas deslocam-se para fora de áreas pré-determinadas, e também do uso não autorizado fora do horário de trabalho. Entre outros benefícios estão a localização em tempo real e possibilidade de rastreamento do equipamento.

VALOR AGREGADO.

O SUPORTE MUNDIAL AO CLIENTE JCB É DE PRIMEIRA CLASSE. SEMPRE QUE PRECISAR, ONDE ESTIVER, ESTAREMOS DISPONÍVEIS DE MANEIRA RÁPIDA E EFICIENTE, PARA GARANTIR QUE SUA MÁQUINA TRABALHE UTILIZANDO TODO O SEU POTENCIAL.



1 Um dos pilares que garantem a satisfação dos clientes JCB em todo o mundo é a excelência do pós-venda. A rede Global do Centro de Peças JCB possui base em 16 países. No Brasil, o Centro de Peças fica localizado junto à fábrica em Sorocaba/SP, com mais de 20 mil itens em estoque e a garantia de disponibilidade de até 98%.

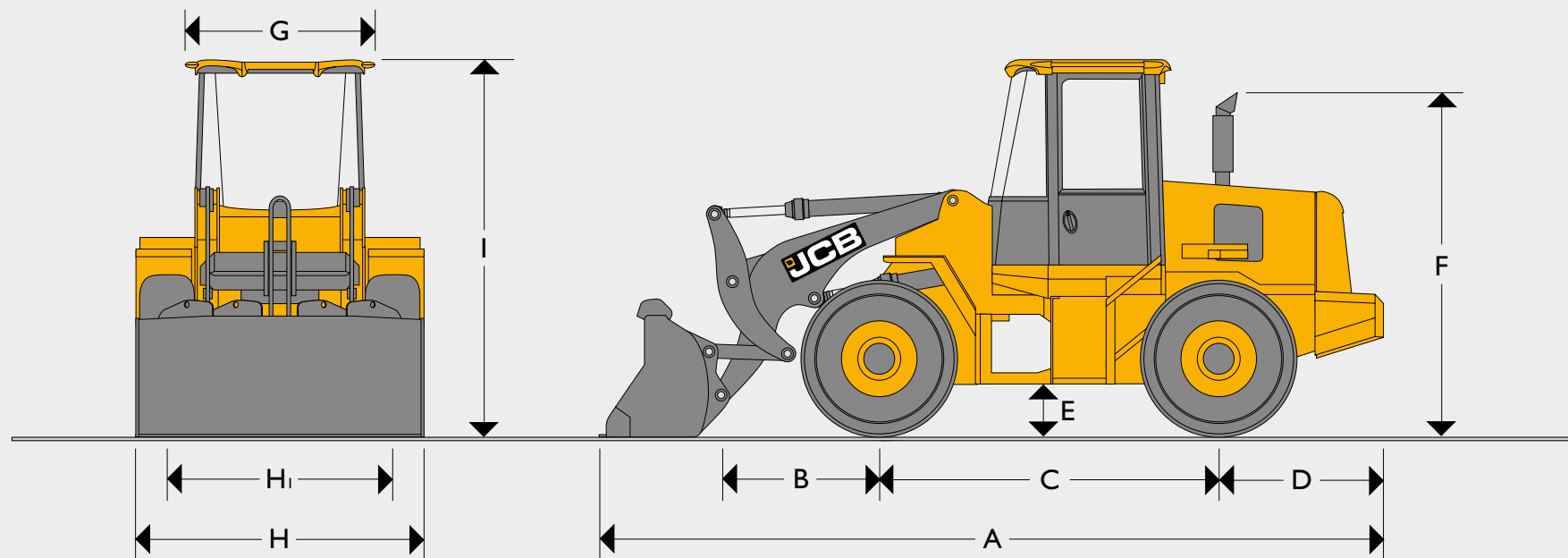
As peças genuínas e acessórios JCB foram projetados para funcionar em perfeita harmonia com sua máquina. Fabricados seguindo rigorosos padrões de qualidade definidos pela engenharia JCB, entregam o desempenho e a produtividade ideais para sua máquina.



2 Nosso pós-venda visa garantir a máxima disponibilidade para sua máquina. Com uma rede de Distribuidores presente em todo o país, assistência técnica e consultores de serviço capacitados e treinados pela fábrica, podemos responder rapidamente às suas necessidades.

Observação: JCB LIVELINK e JCB ASSETCARE podem não estar disponíveis na região. Por favor, consulte seu distribuidor local.

DIMENSÕES ESTÁTICAS

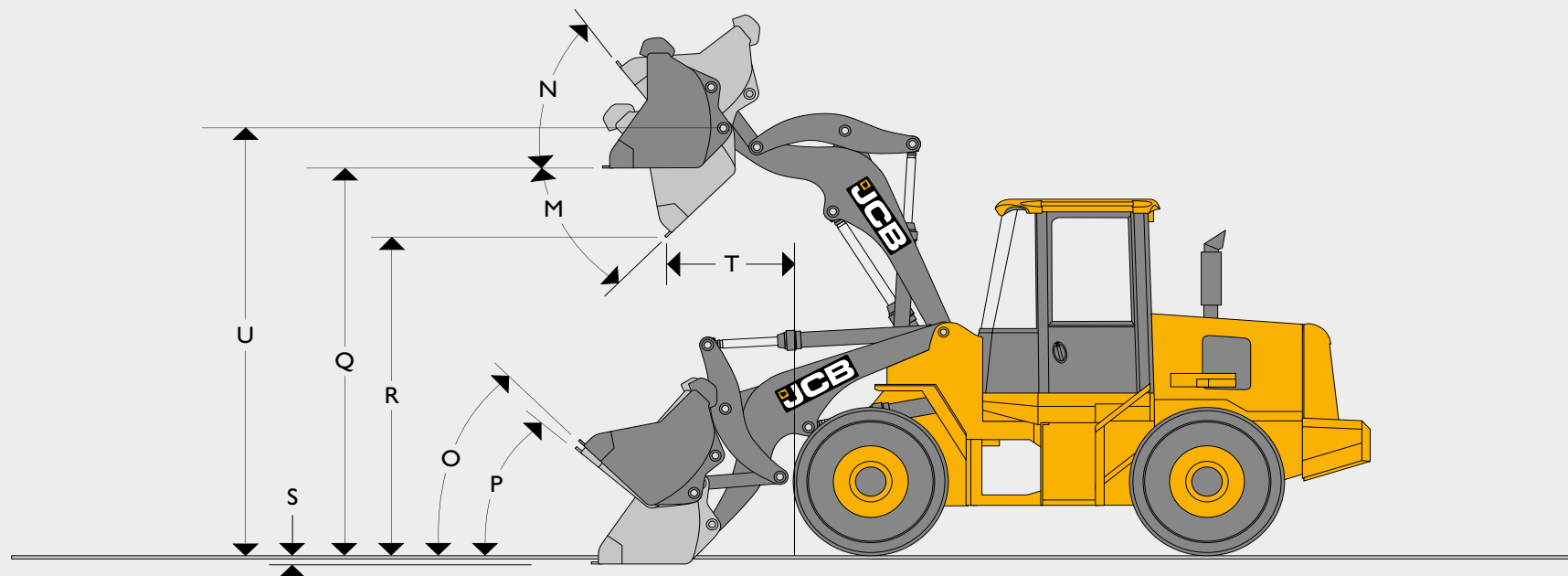


DIMENSÕES ESTÁTICAS (PNEUS 17,5 R25)

Volume da caçamba			1,7 m ³	1,9 m ³	2,1 m ³
A Comprimento total	mm		6.645	6.720	6.750
B Eixo dianteiro até o pino da articulação	mm		1.392	1.392	1.392
C Distância entre eixos	mm		2.850	2.850	2.850
D Eixo traseiro até o contrapeso	mm		1.398	1.398	1.398
E Altura livre sobre o solo	mm		431	431	431
F Altura do solo ao topo do escapamento	mm		2.902	2.902	2.902
G Largura sobre a cabine	mm		1.229	1.229	1.229
H Largura acima dos pneus	mm		2.290	2.290	2.290
Hi Largura pista central	mm		1.846	1.846	1.846
I Altura do solo ao topo da cabine	mm		3.156	3.156	3.156

Dimensões listadas acima para máquinas configuradas com caçambas GP, operador de 75 kg e pneus 17,5 R25 L2. Todas as dimensões são aproximadas. Dimensões podem variar de acordo com a caçamba e pneus escolhidos.

DIMENSÕES DE DESEMPENHO

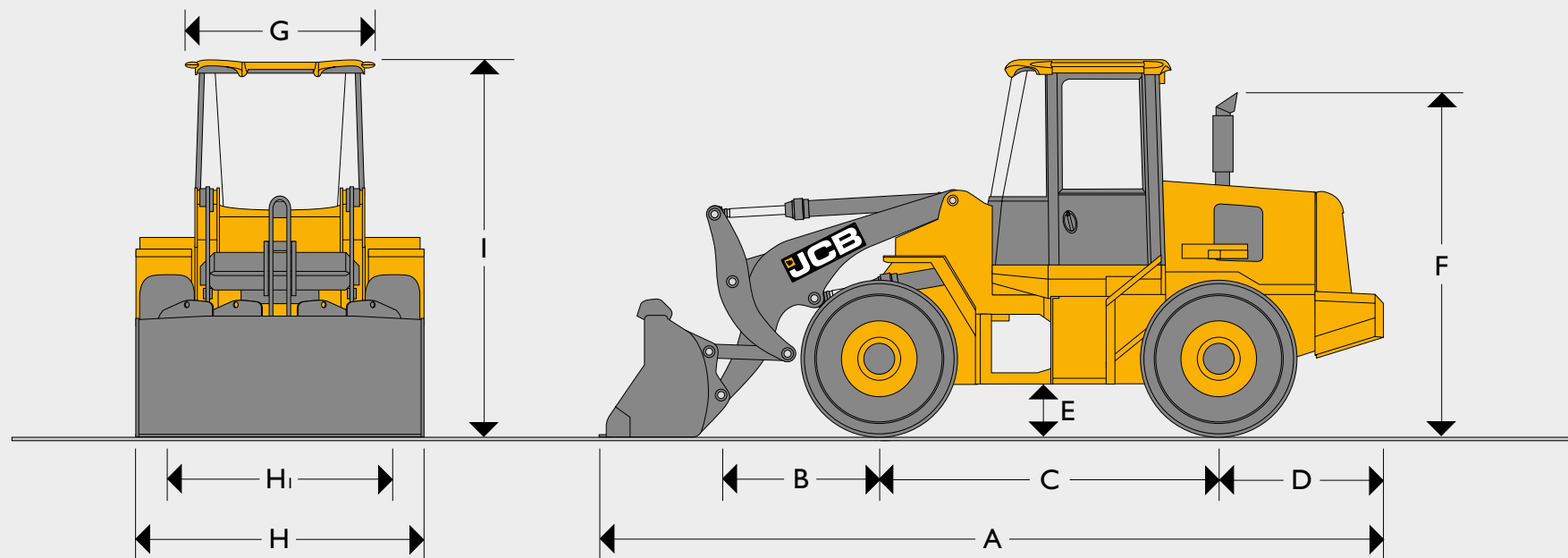


DIMENSÕES DE DESEMPENHO (PNEUS 17,5 R25)

		1,7 m ³	1,9 m ³	2,1 m ³
	Volume da caçamba	1,7 m ³	1,9 m ³	2,1 m ³
M	Ângulo máximo de descarga	45°	45°	45°
N	Ângulo de inclinação para trás, na altura total	52°	52°	52°
O	Inclinação para trás, na posição de transporte	46,5°	46,5°	46,5°
P	Ângulo de inclinação para trás no nível do solo	42°	42°	42°
Q	Altura máxima de carga	3.452	3.452	3.452
R	Altura de descarga (descarga a 45°)	2.859	2.806	2.785
S	Profundidade de escavação	86	86	86
T	Alcance na altura de descarga	1.197	1.250	1.271
U	Altura máxima no pino de articulação	3.794	3.794	3.794
	Largura da caçamba	2.348	2.348	2.472
	Peso da caçamba	920	960	1020
	Carga operacional articulada a 40°	3.320	3.300	3.270
	Carga de tombamento em linha reta	7540	7.500	7440
	Carga de tombamento totalmente articulada a 40°	6.640	6.600	6.540
	Força de desagregação máxima	10379	10.379	9858
	Raio interno	2.809	2.809	2.809
	Raio máximo	5.658	5.658	5.658

Dimensões listadas acima para máquinas configuradas com caçambas GP, operador de 75 kg e pneus 17,5 R25 L2. Todas as dimensões são aproximadas. Dimensões podem variar de acordo com a caçamba e pneus escolhidos.

DIMENSÕES ESTÁTICAS

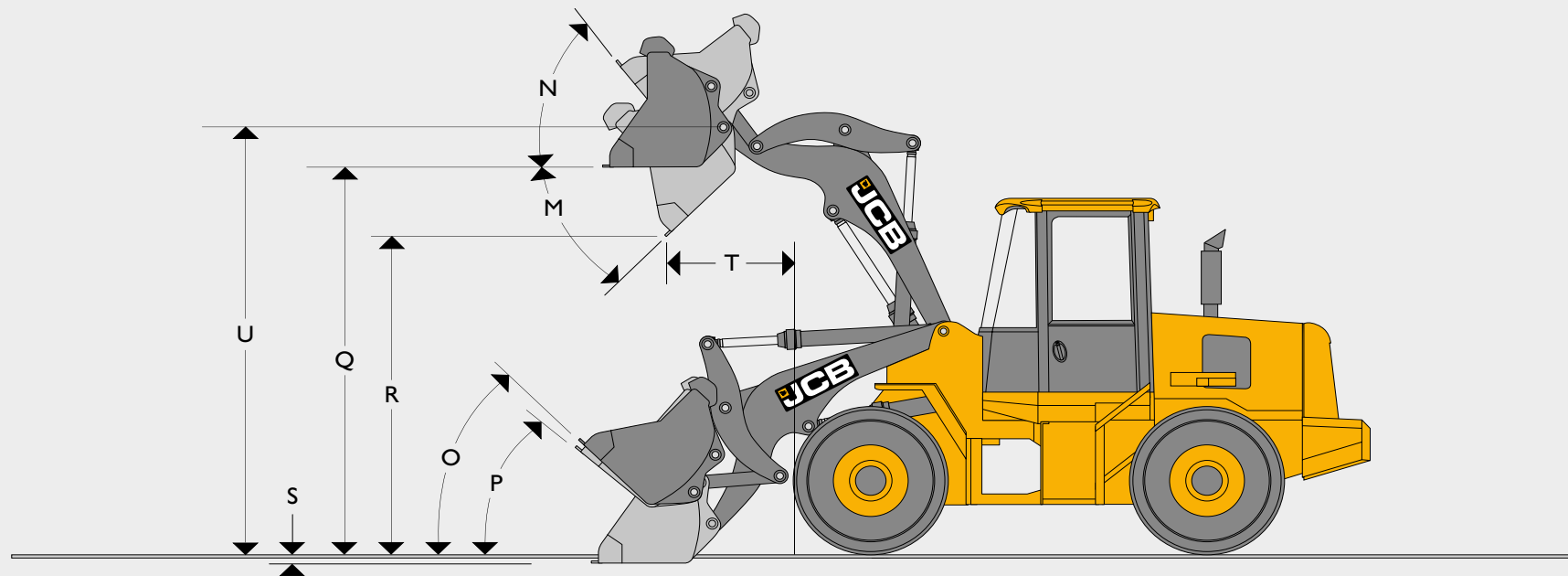


DIMENSÕES ESTÁTICAS (PNEUS 20,5 R25)

	Volume da caçamba		1,7 m ³	1,9 m ³	2,1 m ³
A	Comprimento total	mm	6.645	6.720	6.750
B	Eixo dianteiro até o pino da articulação	mm	1.392	1.392	1.392
C	Distância entre eixos	mm	2.850	2.850	2.850
D	Eixo traseiro até o contrapeso	mm	1.398	1.398	1.398
E	Altura livre sobre o solo	mm	576	576	576
F	Altura do solo ao topo do escapamento	mm	3.047	3.047	3.047
G	Largura sobre a cabine	mm	1.229	1.229	1.229
H	Largura acima dos pneus	mm	2.442	2.442	2.442
H1	Largura pista central	mm	1.846	1.846	1.846
I	Altura do solo ao topo da cabine	mm	3.301	3.301	3.301

Dimensões listadas acima para máquinas configuradas com caçambas GP, operador de 75 kg e pneus 20,5 R25 L2. Todas as dimensões são aproximadas. Dimensões podem variar de acordo com a caçamba e pneus escolhidos.

DIMENSÕES DE DESEMPENHO



DIMENSÕES DE DESEMPENHO (PNEUS 20,5 R25)

Volume da caçamba		2,1 m ³
M Ângulo máximo de descarga		45°
N Ângulo de inclinação para trás, na altura total		52°
O Inclinação para trás, na posição de transporte		46,5°
P Ângulo de inclinação para trás no nível do solo		42°
Q Altura máxima de carga	mm	3.598
R Altura de descarga (descarga a 45°)	mm	2.951
S Profundidade de escavação	mm	86
T Alcance na altura de descarga	mm	1.208
U Altura máxima no pino de articulação	mm	3.857
Largura da caçamba	mm	2.472
Peso da caçamba	kg	1.020
Carga operacional articulada a 40°	kg	3.370
Carga de tombamento em linha reta	kg	7.640
Carga de tombamento totalmente articulada a 40°	kg	6.740
Força de desagregação máxima	kgf	9.858
Raio interno	mm	2.771
Raio máximo	mm	5.658

Dimensões listadas acima para máquinas configuradas com caçambas GP, operador de 75 kg e pneus 20,5 R25 L2. Todas as dimensões são aproximadas. Dimensões podem variar de acordo com a caçamba e pneus escolhidos.

MOTOR			
Fabricante	JCB		
Modelo	DIESELMAX TCAE-97 Tier 3		
Tipo	Diesel, turboalimentado, Injeção direta, 4 tempos		
Potência do Motor ISO 14396 (SAE J1995) à rotação do motor	hp / kW RPM	130 / 97 2.200	
Número de Cilindros	4 em linha		
Cilindrada	litros	4,4	
Injeção Direta	Common Rail		
Sistema de Arrefecimento	A água com radiador de grande capacidade		

*Esta máquina está em conformidade com a norma brasileira de emissões PROCONVE (MAR-1), resolução CONAMA nº 433/2011 e aos padrões internacionais de controle de níveis de emissão de poluentes EPA TIER 3 e EU Estágio IIIA.

SISTEMA ELÉTRICO			
Tensão	V	24	
Baterias	V	02 x 12	
Alternador	V / A	24 / 55	
Motor de Partida	V / kW	24 / 4,2	

CAPACIDADES DE SERVIÇO			
Tanque hidráulico	litros	125	
Tanque de combustível	litros	195	
Líquido arrefecimento (radiador)	litros	23	
Óleo do motor	litros	14	
Transmissão	litros	21	
Eixo traseiro	litros	23	
Eixo dianteiro	litros	23	

TRANSMISSÃO			
Marca/Modelo	ZF 4WG115		
Tipo	Powershift		
Troca de marchas	Auto & Manual		
Velocidades	4F / 3R		
1ª	km/h	5,66	5,96
2ª	km/h	11,07	11,66
3ª	km/h	19,95	20,99
4ª	km/h	32,72	-

SISTEMA HIDRÁULICO			
Tipo de bomba	02 x Bomba de engrenagem		
Pressão máxima do sistema	bar / psi	245	
Vazão máxima do sistema	l/min	170	
Tempos de ciclos hidráulicos			
Elevação dos braços	seg	5,1	
Abaixar os braços	seg	2,8	
Descarregar caçamba	seg	1,5	
Ciclo total	seg	9,4	

EQUIPAMENTO	
FREIOS	Serviço: freios hidráulicos nas quatro rodas, pressão operacional de 40 bar. Circuito duplo com suporte de acumulador para máxima segurança sob todas as condições. Freios multidisco em banho de óleo, montados externamente. Estacionamento: tipo disco mecânico atuando sobre o eixo de saída da transmissão com função de neutralizador da transmissão.
DIREÇÃO	Sistema hidráulico Q-Amp, com válvula de prioridade integrada operando a 190 bar, para proporcionar uma resposta suave e com pouco esforço. Os cilindros hidráulicos de direção estão posicionados no alto, para evitar danos. Coluna da direção com ajuste de $\pm 40^\circ$.
PNEUS	Padrão: 17,5-25 16PR (L3) Opcional: 20,5-25 16PR (L3) (+ 400 kg)
SISTEMA ELÉTRICO	Sistema de 24V, alternador de 55A com duas baterias de 110A livres de manutenção. Partida/parada com chave de ignição. 2 luzes de trabalho dianteiras e 2 traseiras, luzes da placa traseira, luzes de estacionamento, luzes direcionais, isolador localizado na traseira. Conectores conforme norma IP69.
SISTEMA HIDRÁULICO	Dois bombas de engrenagens montadas diretamente na transmissão. Bloco de válvulas de dois carretéis montado com flutuador. Comandos principais acionados por Joystick com função Kick Down e Neutralizador da transmissão integrados. Função Retorno à escavação - RTD. Controle da carregadeira mediante unidade de alimentação hidráulica com acumulador de reserva.
CARREGADEIRA	Geometria com três cilindros hidráulicos reforçados proporciona alta força de desagregação, com excelentes características de carga. A concepção com pinos, buchas e vedadores em todos os pontos de articulação proporciona intervalos de manutenção mais longos.
TRANSMISSÃO	Transmissão Powershift automática, de tração total, seletor elétrico e mudança de marchas que incorpora um inibidor de velocidade e de modulação, proporcionando mudanças de relação e de sentido de deslocamento suaves e imediatas. Conversor de torque integral de um estágio.
EIXOS	Tipo: Redução final planetária. Relação total dos eixos: 23,68:1 Oscilação do eixo traseiro: $\pm 12^\circ$
NÍVEL DE RUÍDOS E VIBRAÇÃO	Ruído: 78dB (Interno); 106dB (Externo) Vibração: De corpo inteiro: 0,54 m/s; De mãos e braços: <2,5m/s
OPCIONAIS	Hélice reversível; Lâmpada rotativa (Giroflex); Terceira função hidráulica; Grades de proteção; Lâmina reversível; Linha hidráulica auxiliar. Consulte seu distribuidor para outros acessórios e configurações.



UMA EMPRESA, MAIS DE 300 PRODUTOS.

Seu Distribuidor JCB mais próximo.

Pá Carregadeira 422ZX - Fabricada no Brasil

Peso operacional: 12.000 kg | Potência do motor: 130 hp / 95,6 kW |

Carga de tombamento a 40° em giro total: 6.600 kg | Capacidade da caçamba: 1,7 a 2,1 m³

JCB do Brasil, Avenida Joseph Cyril Bamford, 3600

Éden - Sorocaba/SP - CEP 18103-139 - Telefone 0800 777 0400

Faça o download das últimas informações sobre esta linha de produto em: www.jcbbrasil.com.br

©2009 JCB Sales. Todos os direitos reservados. Nenhuma parte desta publicação pode ser reproduzida, armazenada em um sistema de recuperação, ou transmitida de qualquer forma ou por qualquer outro meio, eletrônico, mecânico, fotocópia ou outro, sem permissão prévia da JCB Sales. Todas as referências nesta publicação como pesos de operação, tamanhos, capacidades e outras medidas de desempenho são fornecidas apenas como orientação e podem variar de acordo com a especificação exata da máquina. Por isso, elas não devem ser consideradas em relação à adequação de uma determinada aplicação. A orientação e o suporte devem ser sempre buscados junto ao Distribuidor JCB. A JCB se reserva o direito de modificar as especificações sem aviso. As ilustrações e as especificações mostradas podem incluir equipamentos e acessórios opcionais. O logotipo JCB é marca comercial registrada da J.C. Bamford Excavators Ltd.



BR301 2020-11

